

РУКОВОДСТВО ПОЛЬЗОВАТЕЛЯ

пульт консьержа CDS-2AG

серия AUDIOGATE



Содержание

1	Важные подробности перед установкой	
2	Меры безопасности	
3	Части	
4	Вызов на устройство, установленное в квартире	
5	Вызов на многоквартирную вызывную панель	
6	Вызов квартиры по зарегистрированному номеру машины	
7	Оповещение	
8	Функция «Отменить»	
9	Настройка режима отсутствия и задержки	
10	В экстренной ситуации	
11	Информация о доставке	
12	Проверка коммуникационного состояния квартиры	
13	Установка времени	
14	Регистрация (пожалуйста, ознакомьтесь внимательно)	
15	Встроенные программы (пульт консьержа)	
16	Схема соединений	
17	Проводка	
18	Прочее	
19	Спецификация и характеристики	

1. Важные подробности перед установкой

- CDS-2AG подключается к многоквартирной вызывной панели, установленной на общем входе, посредством 4 проводов с 1 каналом / 2-проводным голосовой связью, «сбалансированный тип».
- CDS-2AG расширяется до 4 станций посредством назначения ID каждому устройству.

2. Меры предосторожности



Осторожно! Существует вероятность получения серьезного повреждения (если не следовать инструкции)



Осторожно! Существует вероятность получения незначительного повреждения (если не следовать инструкции).



Запрещено



Не разбирать



Не трогать



Обязательно к исполнению



Отключение электропровода от сети в обязательном порядке



Угроза электрического разряда



Угроза возгорания



ОСТОРОЖНО!

Пожалуйста, не подключайте одновременно несколько электроприборов в одну розетку. Это может привести к возгоранию.

Пожалуйста, не перекручивайте шнур электропитания. Это может привести к удару током или возгоранию.

Пожалуйста, не трогайте шнур электропитания влажными руками. Это может вызвать удар током.

Пожалуйста, отключайте шнур электропитания, если вы не используете прибор в течение долгого времени.

Пожалуйста, не устанавливайте устройство в помещении с повышенной влажностью. Это может привести к возгоранию или удару током.

Пожалуйста, не устанавливайте прибор в помещении с угрозой попадания молнии.

Пожалуйста, не подключайте и не используйте это устройство с другим номинальным напряжением.

При установке прибора, во время работы которого вырабатывается тепло, желательно оставлять расстояние до стен сантиметров 5-10.

Пожалуйста, не разбирайте и не ремонтируйте устройство самостоятельно. Обратитесь в сервисный центр, если требуется ремонт.

Если слышен ненормальный звук, запах гари или идет дым от прибора, отключите его от питания и обратитесь в сервисный центр.

Пожалуйста, не вставляйте какие-либо металлические детали или воспламеняющиеся материалы в отверстия для вентиляции. Это может привести в возгоранию.

Пожалуйста, используйте только рекомендуемые батарейки для устройств с постоянным током.

Пожалуйста, убедитесь, что провод питания плотно вставлен в розетку.

Пожалуйста, при отключении кабеля от розетки, не дергайте за провод, держитесь за вилку.

Пожалуйста, убедитесь, что выключатель на устройстве стоит в положении «OFF», когда подключаете кабель электропитания к розетке.

Пожалуйста, при установке устройства на стене, убедитесь, что он крепко держится во избежание падения устройства.

Пожалуйста, будьте осторожны при использовании автоматического выключателя переменного тока.

Пожалуйста, проверяйте напряжение для приборов, работающих только от постоянного тока, и используйте соответствующий ректификатор.

Пожалуйста, выбирайте место установки прибора так, чтобы на него не воздействовали прямые солнечные лучи или излучатели тепла.

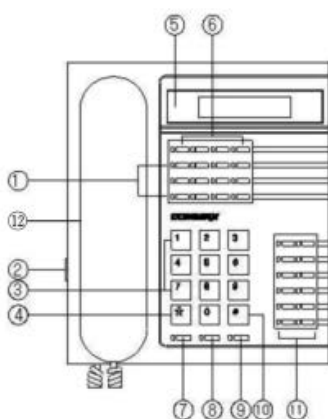
Пожалуйста, не устанавливайте устройство на неустойчивых поверхностях.

Для ухода и очистки используйте мягкую сухую ткань. Проводите очистку при отключенном от сети шнура электропитания. Не используйте каких-либо химических очистителей

Пожалуйста, не допускайте падение устройства.

Пожалуйста, используйте указанный кабель в пределах указанного максимального расстояния.

3. Названия частей

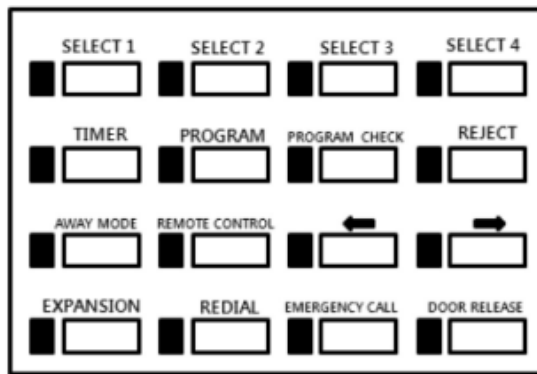


№	Позиция	№	Позиция
1	Кнопки ввода и настройки	7	Кнопка оповещения
2	Переключатель управления громкостью	8	Кнопка работы вызова
3	Цифровая клавиатура	9	Кнопка громкой связи
4	Кнопка подъезда	10	Кнопка переадресации
5	ЖК дисплей	11	Кнопки ввода и сохранения «быстрого» набора
6	Кнопки ожидания (удержания) вызова 1~4	12	Трубка

Детали

Кнопки ①, ⑥ (№ из таблицы)

1. Кнопки “SELECT 1~4”: проверка пропущенных звонков.
2. Кнопка “TIMER” (таймер/время): установка времени.
3. Кнопка “PROGRAM” (программирование): для установки программ на пульте консьержа.
4. Кнопка “PROGRAM CHECK” (проверка программы): для изменения установленных на пульте консьержа программ.
5. Кнопка “REJECT” (отклонить): для переадресации вызова на другой пульт консьержа (номер другой станции для переадресации должен быть зарегистрирован при помощи программы №3).
6. Кнопка “AWAY MODE” (режим отсутствия): для установки режима «отсутствия» в квартире с пульта консьержа.
7. Кнопка “REMOTE CONTROL” (дистанционное управление): для подтверждения и/или изменения информации от установленных в квартире устройств.
8. Кнопки навигации “◀▶”: для подтверждения и/или изменения введенных данных.
9. Кнопка “EXPANSION” (расширение): для введения номера дополнительной станции или других расширений.
10. Кнопка “REDAIL”: повторный набор.
11. Кнопка “EMEGENCY CALL” (экстренный вызов): для проверки и вызова квартиры экстренно.
12. Кнопка “DOOR RELEASE” (отпирание замка): для отпирания замка, установленного на общем входе.



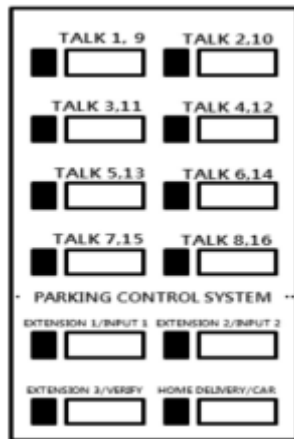
Кнопки ③, ④, ⑦, ⑧, ⑨, ⑩

1. Цифровая клавиатура: для набора номера.
2. Кнопка подъезда (*): для ввода номера подъезда.
3. Кнопка вызова (#): нажимается прямо после ввода номера квартиры.
4. Кнопка оповещения: оповещение среди подключенных пультов консьержа.
5. Кнопка переадресации: перевод вызова от квартиры в другую квартиру / на другой пульт консьержа.
6. Кнопка громкой связи.



Кнопки «быстрого» набора ⑪

1. Кнопки «быстрого» набора (1~8): для часто используемых номеров.
2. Кнопка Extension 1 (светодиод): индикация звонка с первой линии расширения (дополнительного устройства).
3. Кнопка подтверждения: идентификация по зарегистрированному номеру автомобиля.
4. Посылка / номер автомобиля: вызов квартиры по зарегистрированному номеру автомобиля. Parcel/LP (License Plate) button: paging a unit by license plate number.
5. Ввод 1, ввод 2: для ввода автомобильного номера.



❖ Обратите внимание!

1. Пожалуйста, опускайте трубку на рычаг. (Если трубка лежит плохо, вызовы не будут получены).
2. Когда на многоквартирной вызывной панели будут регистрироваться номера квартир, этот пульт консьержа должен быть отключен.
3. Некоторые вышеперечисленные функции могут быть неактивны в зависимости от пульта консьержа.

4. Вызов на домофон квартиры

Звонок на пульт консьержа из квартиры

1. Когда на пульт консьержа поступает вызов из квартиры, на дисплее пульта отображается номер квартиры и раздается звуковой сигнал вызова.
2. Поднимите трубку, чтобы начать разговор.

Звонок в квартиру

1. Поднимите трубку и наберите номер квартиры (наберите 9999, чтобы позвонить на другой пульт консьержа).
2. Нажмите клавишу * (кнопка подъезда). Номер на дисплее изменится на размещение подъезда – **может быть, имеет в виду № подъезда?**.
3. Наберите номер устройства, установленного в квартире. (Чтобы позвонить на другой пульт консьержа, введите ID номер другого пульта).
4. Нажмите клавишу # (кнопка вызова) для вызова (раздастся звук вызова).
5. Говорите после ответа. Если линия занята, попробуйте, пожалуйста, позже.

Перезвонить на номер, с которого звонок был пропущен во время отсутствия консьержа

1. Светодиодные индикаторы кнопок Select 1~4 будут гореть, если на пульт консьержа звонили в его отсутствие.
2. Номер квартиры будет высвечен на ЖК-дисплее.
3. Нажмите # (кнопка вызова).
4. Говорите после ответа.

Соединение квартиры с квартирой (функция оператора)

❖ Обратите внимание!

Если звонок выполнен с пульта консьержа, функция оператора недоступна.

1. Во время разговора с квартирой, если вызов пришел на пульт консьержа из квартиры, нажмите кнопку «Call operating» (загорится световой индикатор).
2. Наберите номер подъезда и нажмите «*».
3. наберите номер квартиры и нажмите «#» для соединения квартиры с квартирой (раздастся двойной тональный сигнал, световой индикатор погаснет и на ЖК-дисплее появится надпись «Exchange OK» (соединение выполнено)).

❖ К сведению: если вы неверное набрали номер, используйте кнопку «◀» для коррекции.

4. Положите трубку на рычаг.

5. Вызов на многоквартирная вызывная панель

Как позвонить на пульт консьержа с многоквартирной вызывной панели

1. Когда на пульт консьержа поступает вызов с многоквартирной вызывной панели, раздается звуковой сигнал и номер многоквартирной вызывной панели отображается на ЖК-дисплее.
2. Поднимите трубку, чтобы ответить.
3. Нажмите кнопку «Release» (открыть) во время разговора, чтобы отпереть замок.

Как позвонить на многоквартирную вызывную панель с пульта консьержа

1. Поднимите трубку и наберите номер многоквартирной вызывной панели.
2. Нажмите кнопку «#» (кнопка вызова).
3. Начните разговор после ответа.
4. Нажмите кнопку «Release» (открыть) во время разговора, чтобы отпереть замок.

Как открыть дверь общего входа

1. Поднимите трубку и введите номер подъезда и нажмите кнопку «*» (кнопка подъезда).
2. Введите номер многоквартирной вызывной панели / ID и нажмите кнопку «#» (кнопка вызова).
3. Нажмите кнопку «Release» (открыть) после того, как услышите тоновый сигнал вызова.
4. Повесьте трубку для завершения действия.

6. Вызов квартиры по зарегистрированному номеру автомобиля

❖ Настоящая функция активна только при условии предварительной регистрации номеров автомобилей на определенную квартиру.

❖ Настоящая функция не доступна, если установленное в квартире устройство не поддерживает ее.

1. Поднимите трубку и нажмите кнопку «LP» (номер автомобиля). (На ЖК-дисплее появится надпись «Автомобиль - ...»).
2. Введите номер автомобиля и нажмите «*» (кнопка подъезда) и потом нажмите кнопку «#», чтобы вызвать квартиру, на которую заранее был зарегистрирован номер этого автомобиля.

7. Оповещение

1. Поднимите трубку и нажмите кнопку «Broadcasting» (оповещение) (обратитесь к странице 6).
2. Сделайте объявление.

8. Функция «REJECT» (отклонить)

❖ Примечания

- Эта функция полезна, когда консьержа нет на месте. (Функционирует только при настройке программы 02).

- Если питание пульта было отключено, а затем снова включено, функция автоматически деактивируется.

1. Нажмите кнопку «Forwarding» (переадресация).
2. Загорится световой индикатор, который показывает, что функция «Reject» (отклонить) включена.
3. Для отключения переадресации еще раз нажмите кнопку «Forwarding». (Если поднять трубку или нажать кнопку громкой связи, функция также будет отключена).

9. Настройка режима отсутствия и задержки

❖ Эта функция выполнима только при условии поддержки такой функции у домофона.

❖ Как только на пульте консьержа установлен режим отсутствия на определенном домофоне, этот домофон устанавливает режим отсутствия. (Если дверь квартиры останется открытой, режим отсутствия не будет установлен).

❖ Задержка режима отсутствия означает установку определенного периода задержки прежде чем перейти в режим тревоги когда жилец входит в квартиру.

Как установить режим отсутствия с пульта консьержа

1. Нажмите кнопку «Away»(отсутствие) на пульте консьержа. Загорятся световые индикаторы кнопки отсутствия и громкой связи.
2. Введите номер здания и нажмите «*» (кнопка подъезда), введите номер квартиры и нажмите «#» (кнопка вызова).
3. Надпись «Away Consent ok» (разрешение на режим отсутствия получено) появится на ЖК-дисплее.
4. Если хозяин оставит дверь квартиры открытой, то появится надпись «Away Err reject» (ошибка установки режима отсутствия).
5. Нажмите кнопку громкой связи, чтобы завершить действие.

Как проверить статус квартиры

1. Поднимите трубку или нажмите кнопку громкой связи.
2. Введите номер подъезда, нажмите «*», введите номер квартиры, нажмите «#».
3. Если квартира поставлена на режим отсутствия, сообщение «OUT» (отсутствует) появится на ЖК-дисплее.
4. Верните трубку на рычаг.

Установка времени задержки для режима отсутствия

1. Нажмите кнопку «Remote» (удаленный) – обратитесь за информацией к странице 7.
2. Введите номер подъезда, нажмите «*», введите номер квартиры и нажмите кнопку «Away».
3. После того, как задержка режима отсутствия будет установлена, появится надпись «Sensor Chk Wait» (проверка датчика, подождите).
4. Нажмите кнопку громкой связи, чтобы завершить действие.
5. В течение 10 минут от времени установки задержки режима отсутствия, тревожная сигнализация не активируется (даже если дверь открыта).

10. В чрезвычайной ситуации

❖ Эта функция доступна только при условии поддержки режима отсутствия домофоном, установленным в квартире.

При срабатывании тревожной сигнализации по датчику

1. На всех связанных между собой пультах консьержа срабатывает сигнализация.
2. Подключенная сирена **отключается (может, наоборот, включается?)** и номер подъезда и квартиры высвечивается на ЖК-дисплее.
3. Сигнализация будет активна до тех пор, пока не будет осуществлён звонок в квартиру, где сработала сигнализация, с любого из пультов консьержа.

Метод экстренной тревоги – Вообще ничего не поняла!!!

1. Поднимите трубку или нажмите кнопку громкой связи и нажмите кнопку «Emergency» (экстренная ситуация). Приоритет у более высоких этажей.
2. Номер квартиры, где произошло обнаружение датчика, появится на ЖК-дисплее.
3. Зазвучит сигнал тревожной сигнализации квартиры.
4. Для прекращения сигнализации, положите трубку на рычаг.

11. Предупреждение о доставке

❖ Эта функция доступна только при наличии в домофоне, установленном в квартире, режима отображения информации о доставке.

Как предупредить о доставке в квартиру с пульта консьержа

1. Нажмите кнопку громкой связи.
2. Введите номер подъезда, нажмите «*», введите номер квартиры.
3. Нажмите кнопку «Parcel» (посылка). На ЖК-дисплее домофона, установленного в квартире, загорится надпись «Delivery» (доставка) или будет мигать световой индикатор состояния домофона.
4. Нажмите кнопку громкой связи, чтобы закончить действие.

Когда квартира получает посылку без звонка на пульт консьержа – не поняла

❖ Если вы не проверите уведомление о посылке на установленном в квартире домофоне, на ЖК-дисплее может остаться сообщение. В этой ситуации удалите его с пульта консьержа.

1. Нажмите кнопку громкой связи.
2. Нажмите кнопку «Parcel» (посылка).
3. Введите номер подъезда, нажмите «*», введите номер квартиры.
4. Нажмите кнопку «Parcel» (посылка). (Удалите сообщение с домофона, установленного в квартире).
5. Нажмите кнопку громкой связи, чтобы закончить действие.

12. Проверка статуса связи домофона, установленного в квартире

Как проверить статус линий связи одного домофона после установки

1. Нажмите кнопку «Remote» (удаленный), надпись «Rmot > - » появится на ЖК-дисплее.
2. Введите номер подъезда, нажмите «*», введите номер квартиры и нажмите «#».
3. Статус появится на ЖК-дисплее.

Как проверить статус линий связи всего подъезда

❖ Примечание

Эта функция используется для проверки линий связи всех установленных в подъезде устройств.

Если установлены подчиненные устройства в квартире, эта функция проверяет только мастер-устройство.

1. Нажмите кнопку «Remote» (удаленный).
2. Введите номер подъезда, состояний линий которого вы хотите проверить, нажмите «*» и введите номер первой квартиры в подъезде.
3. Нажмите кнопку «Extension» (расширение).
4. Нажмите кнопку «Confirm» (подтвердить).
5. Введите номер последней квартиры в подъезде (не вводите номер подъезда снова).
6. Нажмите кнопку «#» (кнопка вызова). Система начнет проверять статус линий. Если возникнет ошибка, эта информация отразится на ЖК-дисплее и процесс проверки прервется.
7. Нажмите кнопку «#» (кнопка вызова) для продолжения проверки линий.

13. Установка времени

❖ Пожалуйста, не поднимайте трубку во время установки времени

1. Нажмите кнопку «Time» (время).
2. Пожалуйста, введите YY (год) – MM (месяц) – DD (дата) – HH (час) – MM (минуты) – W (день) в этой последовательности (*24 часовой стандарт отображения времени).

День: 1- Воскресенье, 7 – Суббота.

Например: 11.10.1999, 09:30, вторник – введите 99 – 10 – 11 – 09 – 30 – 3.

3. Нажмите кнопку «Input» (ввод).

14. Регистрация (пожалуйста, ознакомьтесь внимательно)

Как зарегистрировать каждый домофон, установленный в квартире

❖ Регистрация номера домофона осуществима только при звонке с домофона на пульт консьержа и во время разговора. Пожалуйста, не вешайте трубку, пока идет регистрация. Регистрация невозможна, если вызов поступил в квартиру от пульта консьержа.

1. Поднимите трубку домофона, установленного в квартире, и позвоните на пульт консьержа.
2. Поднимите трубку пульта консьержа и нажмите кнопку «Remote» (удаленный).
3. Введите номер подъезда, нажмите «*» (кнопка подъезда).
4. Введите номер квартиры и нажмите кнопку «Extension» (расширение).
 - ❖ Если вместо кнопки «Extension» (расширение) была нажата кнопка «#» (кнопка вызова), это устройство будет определено как «Мастер».
5. Введите номер подчиненного устройства (от 0 до 9) и нажмите «#» (кнопка вызова).
 - ❖ Если подчиненное устройство не установлено, просто нажмите кнопку «#» (кнопка вызова).
6. Нажмите кнопку «#» (кнопка вызова) и повесьте трубку для завершения действия.

Как зарегистрировать номер автомобиля за квартирой (для контроля парковки)

❖ На каждую квартиру возможно зарегистрировать максимально 2 автомобильных регистрационных номера.

Если номер автомобиля уже известен

1. Нажмите кнопку громкой связи.
2. Введите номер подъезда, нажмите «*», введите номер квартиры, нажмите кнопку «Input 1» или «Input 2» (Ввод 1/Ввод 2). На ЖК-дисплее появится надпись «Car 1 xx-xxxx» или «Car 2 xx-xxxx».
3. Введите регистрационный номер автомобиля.
4. Если номер введен неверно, используйте кнопки «◀» или «▶» навигации для корректировки.
5. Нажмите кнопку «Input 1» или «Input 2» (Ввод 1/Ввод 2).
6. Положите трубку для завершения действия.

Регистрация номера автомобиля при звонке из квартиры

❖ Обратите внимание

Если звонок поступает с пульта консьержа, функция оператора будет недоступна.

1. Поднимите трубку при поступлении звонка от квартиры и нажмите кнопку «Remote» (удаленный).
2. Введите назначенный (определенный) номер парковки, нажмите «*», введите номер машины.
3. Если номер введен неверно, используйте кнопки «◀» или «▶» навигации для корректировки.
4. Нажмите кнопку «Input 1» или «Input 2» (Ввод 1/Ввод 2), чтобы сохранить номер.
5. Повесьте трубку для завершения регистрации.

Определение квартиры по номеру автомобиля

1. Нажмите кнопку громкой связи.
2. Нажмите кнопку «Confirm» (подтвердить), расположенную на клавиатуре кнопок быстрого набора (страница 8). На ЖК-дисплее появится надпись «car > -».
3. Введите регистрационный номер автомобиля и нажмите «#» (кнопка вызова).
4. Номер квартиры появится на ЖК-дисплее.

Управление номерами устройств с поэтажных распределителей ((CCU-204AG/232AG)

※ Эта функция активна когда установлены поэтажные распределители.

※ Во время использования этой функции на поэтажном распределителе, многоквартирная вызывная панель, подключенный к поэтажному распределителю, не работает.

Для загрузки номеров квартир

※ Загрузка номеров квартир на поэтажный распределитель осуществляется через пульт консьержа.

- 1) Подключите ПК к RS-232 порту пульта консьержа.
- 2) Запустите программу, поставленную COMMAX, и введите данные о номерах квартир.
- 3) Выберите программу 06 на пульте консьержа, чтобы включить режим получения данных.
- 4) Так как вы отправите данные от ПК, данные о номерах квартир обновятся на поэтажном распределителе через пульт консьержа.

Для загрузки номеров квартир

※ Загрузка номеров квартир от поэтажного распределителя осуществима через пульт консьержа.

- 1) Подключите ПК к RS-232 порту пульта консьержа.
- 2) Запустите программу, поставленную COMMAX.
- 3) Выберите программу 05 на пульте консьержа для включения режима получения данных.
- 4) Введите «9700» в секции «Номер подъезда» и нажмите «#» (кнопка подъезда).
- 5) Введите ID поэтажного распределителя и нажмите «#» (мне кажется, тут ошибка, нужно * нажать, а не решетку) для начала загрузки данных о номерах квартир.

※ ПК должен быть подключен к пульту консьержа к порту RS232. Если этого не будет сделано, процесс загрузки будет в режиме ожидания.

б) Данные можно редактировать в программе на ПК.

Подсказка: изменение данных о номерах без ПК после загрузки

- 1) После загрузки данных о номерах квартир от поэтажного распределителя через пульт консьержа, используйте кнопки ◀или ▶ для выбора данных, которые нужно изменить.
- 2) После выбора данных, которые нужно изменить, нажмите кнопку «Input» (ввод).
- 3) После появления курсора используйте кнопки ◀или ▶ для изменения данных.
 - номер подъезда, номер квартиры, пароль и подчиненные;
 - номер (обратитесь к разделу «Настройка специфических функций»).
- 4) После того, как сделаны изменения, нажмите кнопку «Remote» (удаленный).
- 5) Начнется загрузка откорректированных данных на поэтажный распределитель.

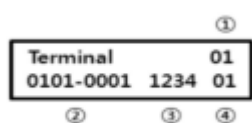
Настройка специфических функций

1) Настройка функции DTMF

※ Возможно установить эту настройку когда аудио поэтажный распределитель установлен (например CCU-232AGF).

※ Вы можете использовать клавиатуру для вызова консьержа (или других квартир) или открыть дверь, если в квартире установлен домофон с клавиатурой.

1. После загрузки данных о номерах квартир от поэтажного распределителя через пульт консьержа, используйте кнопки навигации ◀ или ▶ для выбора того устройства, на котором будете использовать функцию DTMF.
2. Измените подчиненный номер на “1» (Номер один).



- ① порт ID
- ② номер подъезда – номер квартиры
- ③ пароль
- ④ подчиненный номер

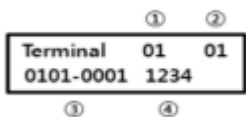
3. Вы можете использовать клавиатуру для вызова или отпираания замка.

2) Настройка наблюдения ID лобби

(При использовании CDS-2AG версии программы 2.0)

✳ Это возможно настроить если установлен поэтажный распределитель видео сигнала.

1. После загрузки данных о номерах квартир от поэтажного распределителя через пульт консьержа, используйте кнопки навигации ◀ или ▶ для выбора того устройства, с которого Вы хотите наблюдать за лобби.
2. Измените подчиненный номер на ID многоквартирной вызывной панели, изображение с которого вы хотите просмотреть, например «1» (номер один).



- ① ID порта
- ② подчиненный номер (ID многоквартирная вызывная панель)
- ③ номер подъезда – номер квартиры
- ④ пароль
 - подчиненный номер «0»: функция DTMF отключена.
 - подчиненный номер «1»: функция DTMF включена (активна).

3. Вы можете просмотреть изображение от многоквартирная вызывная панель ID 1.

Управление данными устройства, установленного в квартире, от многоквартирной вызывной панели

✳ Эта функция активна (доступна) только если у многоквартирной вызывной панели имеется функция хранения имен.

✳ Во время использования этой функции многоквартирная вызывная панель не функционирует/работает.

Для выгрузки информации об именах

✳ Выгрузка данных возможна через пульт консьержа.

1. Подключите ПК к порту RS-232 пульта консьержа.
2. Запустите / выполните программу ввода информации об именах и введите данные.
3. Запустите программу 06 на пульте консьержа с ПК, информация об именах обновится.
4. Когда Вы отправите данные с ПК, информация об именах обновится на многоквартирной вызывной панели через пульт консьержа.

Для загрузки информации об именах

✳ Загрузка данных возможны через пульт консьержа.

1. Подключите ПК к порту RS-232 пульта консьержа.
2. Запустите / выполните программу ввода информации об именах.
3. Запустите программу 05 на пульте консьержа чтобы включить режим получения данных.
4. Введите номер подъезда и нажмите «*» (кнопка подъезда).
5. Введите ID многоквартирной вызывной панели и нажмите кнопку «#» (кнопка вызова) для начала загрузки данных о номерах.

✳ ПК должен быть подключен к пульту консьержа через порт RS232.

В противном случае процесс выгрузки будет в режиме ожидания.

6. Данные могут редактироваться в программе на ПК.

✳ Данные о именах не могут редактироваться с пульта консьержа.

15. Встроенные программы (пульт консьержа)

1. Нажмите кнопку «Confirm» (подтвердить). (На дисплее появится надпись “Password – “).
2. Введите «9999» и нажмите кнопку «Input» (ввод). (На дисплее появится надпись “Program – “).
3. Используйте кнопки навигации ◀ или ▶ для выбора программы (обратитесь к таблице 1).
4. Введите данные и нажмите кнопку «Input» (ввод).
5. Нажмите кнопку «Speakerphone» (динамик) для завершения.

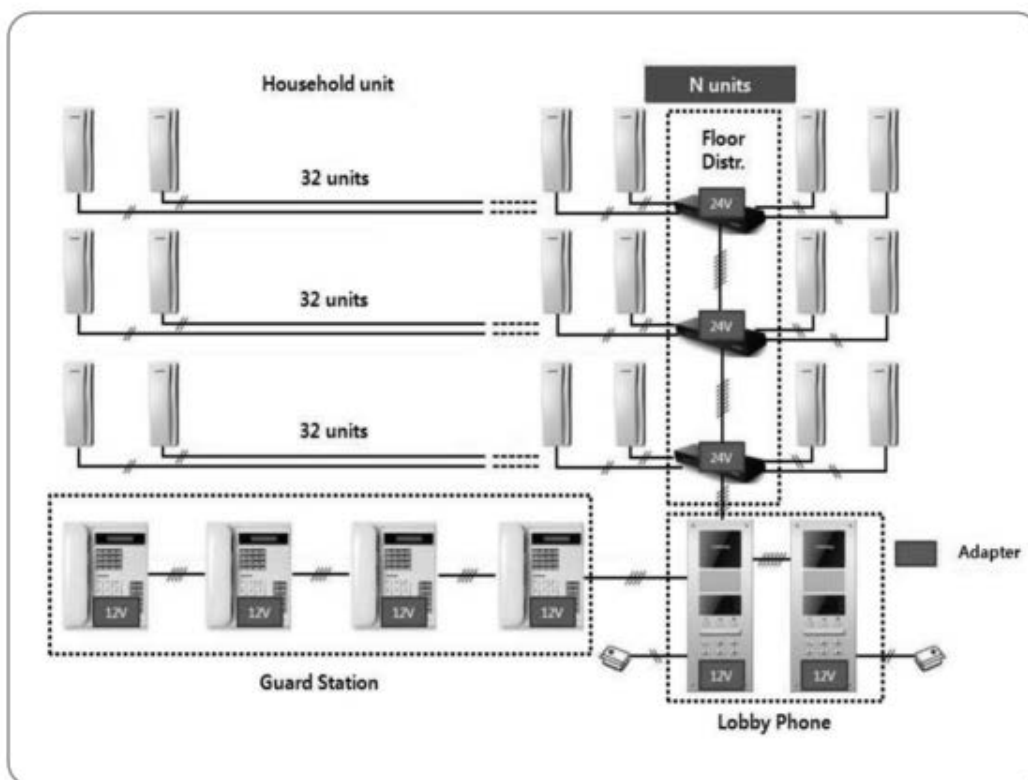
✳ **Примечания**

Программа 00 используется для начальных настроек пульта консьержа и не должна изменяться.
Если изменили, соединение будет потеряно.

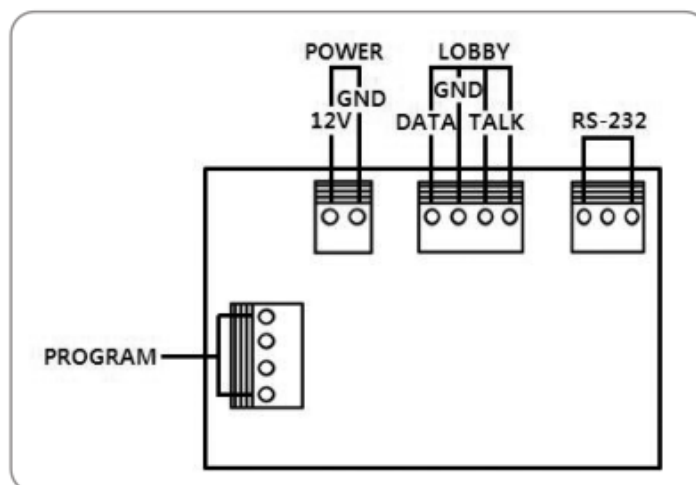
Таблица 1. Номера программ и содержание

Номер программы	Содержание	Выбор данных
Pr [00]	Установка ID устройства: установите ID пульта консьержа	от 0001 до 9000
Pr [01]	Установка номера подчиненного подъезда: предустановите номер подъезда – введите номер устройства квартиры, чтобы звонить без ввода номера подъезда	номер подъезда
Pr [02]	Установка номера пульта консьержа для переадресации	номер подъезда + номер устройства
Pr [03]	Выгрузка данных об именах из многоквартирная вызывная панель	режим приема
Pr [04]	Загрузка данных об именах в многоквартирная вызывная панель	режим отправки
Pr [05]	Выгрузка данных об установленных устройствах от поэтажного распределителя	режим приема
Pr [06]	Загрузка данных об установленных устройствах в поэтажный распределитель	номер подъезда + номер устройства
Pr [07]	Быстрый набор 1	номер подъезда + номер устройства
Pr [08]	Быстрый набор 2	номер подъезда + номер устройства
Pr [09]	Быстрый набор 3	номер подъезда + номер устройства
Pr [10]	Быстрый набор 4	номер подъезда + номер устройства
Pr [11]	Быстрый набор 5	номер подъезда + номер устройства
Pr [12]	Быстрый набор 6	номер подъезда + номер устройства
Pr [13]	Быстрый набор 7	номер подъезда + номер устройства
Pr [14]	Быстрый набор 8	номер подъезда + номер устройства
Pr [15]	Дополнительный (подчиненный)	
Pr [16]	Дополнительный (подчиненный)	
Pr [17]	Дополнительный (подчиненный)	
Pr [18]	Дополнительный (подчиненный)	
Pr [19]	Дополнительный (подчиненный)	
Pr [20]	Дополнительный (подчиненный)	
Pr [21]	Дополнительный (подчиненный)	
Pr [22]	Дополнительный (подчиненный)	
Pr [23]	Дополнительный (подчиненный)	
Pr [24]	Дополнительный (подчиненный)	
Pr [25]	Дополнительный (подчиненный)	
Pr [26]	Дополнительный (подчиненный)	
Pr [27]	Дополнительный (подчиненный)	
Pr [28]	Дополнительный (подчиненный)	
Pr [29]	Дополнительный (подчиненный)	
Pr [30]	Установка мастера и подчиненного устройства: только одно устройство может быть установлено как мастер. Мастер играет роль при ответе на запросы от квартир при экстренных ситуациях, режиме отсутствия и т.д.	1: мастер 0: подчиненный

16. Системная диаграмма



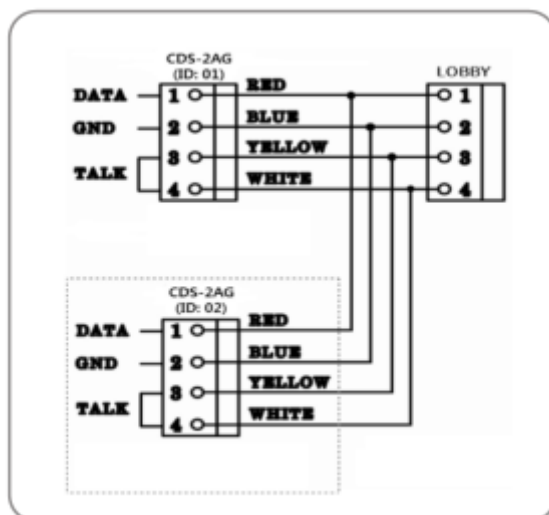
17. Соединение



※ Если установлено больше двух пультов консьержа, требуется 4 общих провода (обратитесь к нижеприведенной схеме).

Для каждого устройства требуется установка ID.

Если установлено больше трех пультов консьержа и используется комбинация CDS-4GS и CDS-2AG, CDS-4GS должен быть назначен как мастер (ID: 01) и подчиненный 1 (ID: 02). Таким образом ID для CDS-2AG должен быть установлен начиная от 03.



18. Другая информация

- ※ Прежде чем звонить с вопросом о поломке, ознакомьтесь внимательно с настоящей инструкцией.
- ※ Пожалуйста, прежде чем звонить в сервис, проверьте состояние устройства.

19. Спецификация

Модель	CDS-2AG
Проводка	4 общих провода
Питание	12 В
Энергопотребление	в режиме ожидания: 70 мА максимально: 120 мА
Связь	одновременный метод связи
Сигнал вызова	моно
Диапазон	100 м / $\varnothing \pm 0,65$ мм (расстояние до многоквартирная вызывная панель)

COMMAX